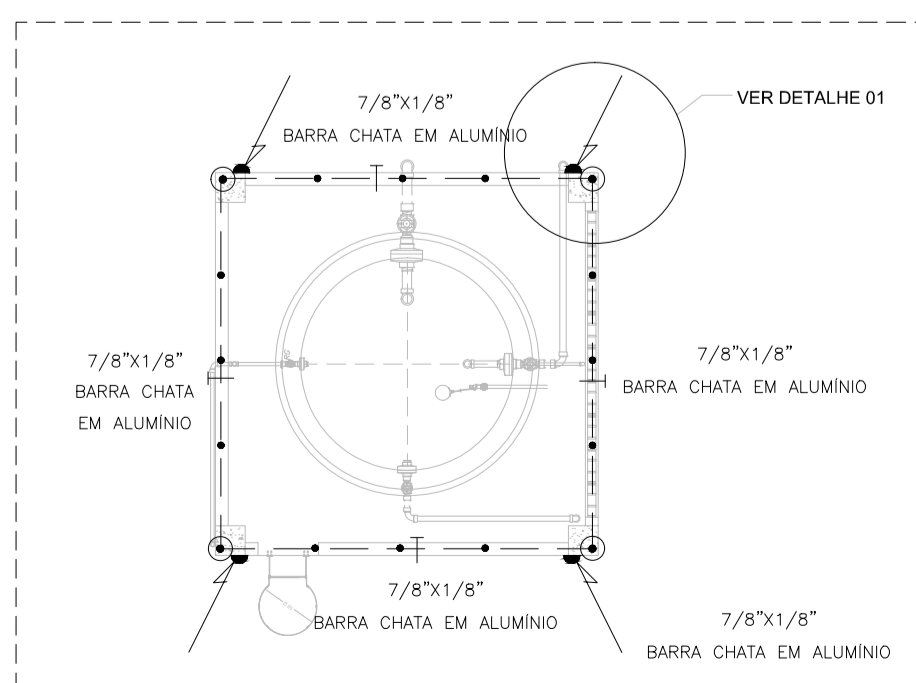


PLANTA BAIXA - MALHA DE ATARRAMENTO
ESCALA: 1/100



PLANTA PISO SUPERIOR - MALHA DE CAPTAÇÃO
ESCALA: 1/75

Nº.	DESCRIÇÃO	RESP.	DATA
05			
04			
03			
02			
01			

REVISÃO



GOVERNO DO ESTADO DO ESPÍRITO SANTO

SECRETARIA DE ESTADO DA EDUCAÇÃO - SEDU

GERÊNCIA DE REDE FÍSICA ESCOLAR



TÍTULO: **REFORMA NA EEEFM CAMPINHO**

ENDEREÇO: RUA PINGO DE OURO, S/N - CAMPINHO DA SERRA I, SERRA, ES, 29178-029

FRANCHA: SPDA PROJETO: INSTALAÇÕES DE SPDA

SUBSECRETÁRIO ESTADUAL: AURÉLIO MENECELLI RIBEIRO ESCALA: INDICADA UNIDADE: METRO

GERENTE DA GERRE: MARCELO AMORIM GONÇALVES CREA-MG: 64866/D VISTO:

COORDENADOR GERAL: EDSON DE OLIVEIRA PIRES CREA-ES: 013366/D VISTO:

COORDENADOR ELETRICISTA EPC: FELIPE DE BRITO AURÉLIO CREA-MG: VISTO:

AUTOR PROJETO: AUTOR DO PROJETO CREA-MG: 165022/D VISTO:

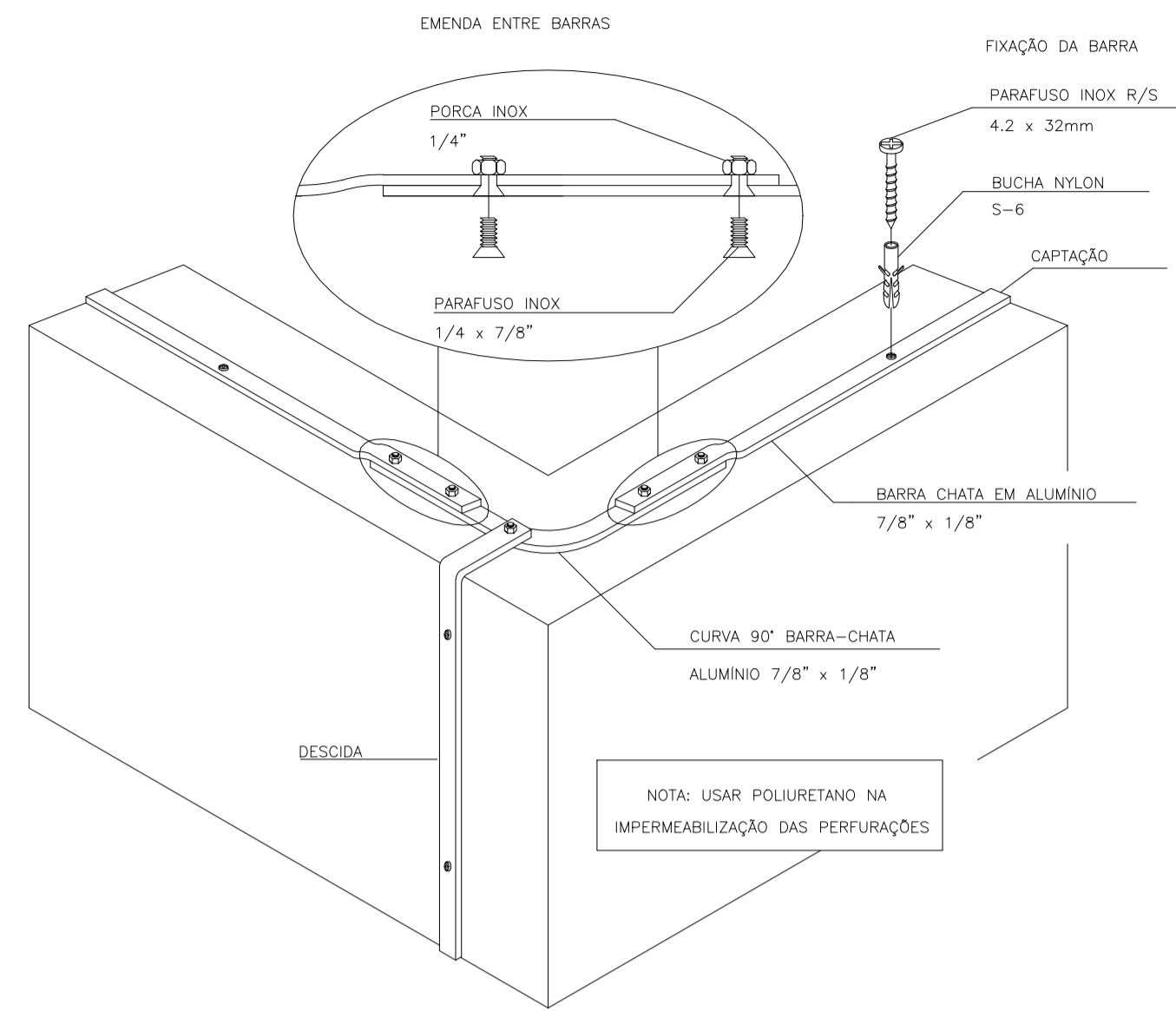
RESPONSÁVEL TÉCNICO: VITOR DAMASCENO SALES DESENHO: VISTO:

ARQUIVO: L2SER03-02-SP-R00.dwg

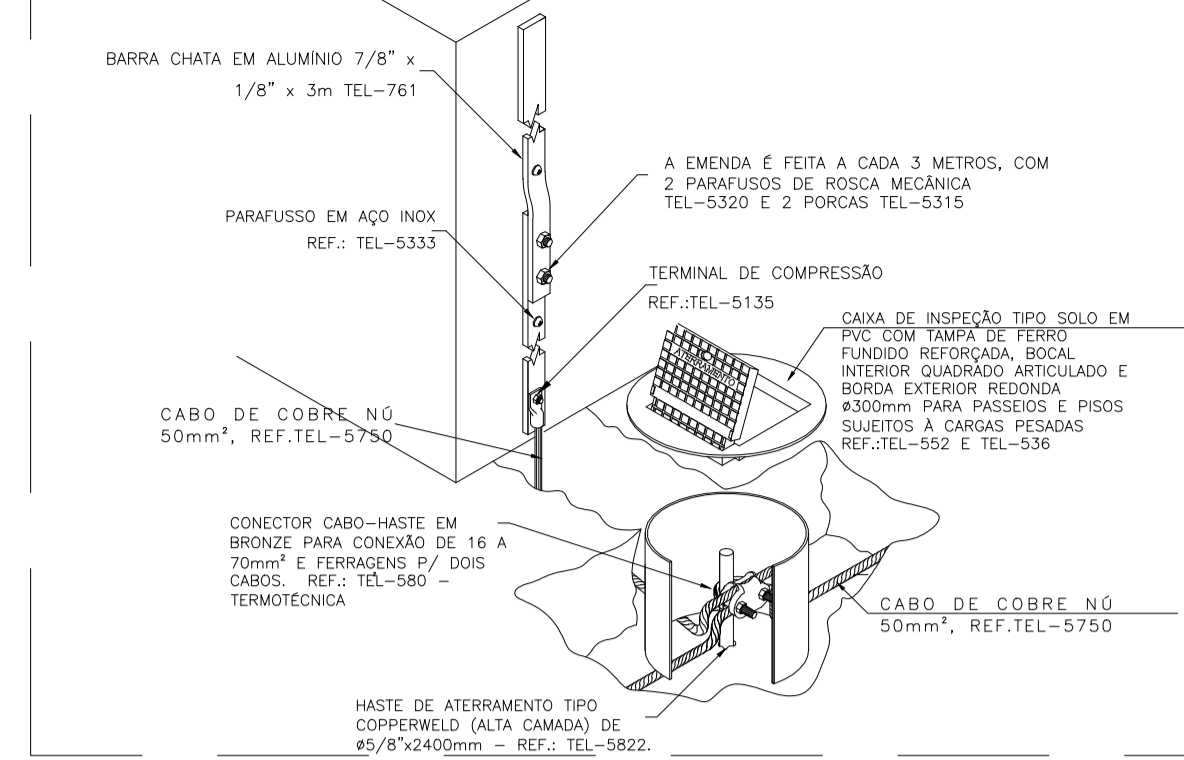
REFERÊNCIA: MALHA DE CAPTAÇÃO E ATERRAMENTO FOLHA: 01/02

FORMATO: A1 OBSERVAÇÕES: DATA: OUTUBRO/2019 VISTO: REVISÃO:

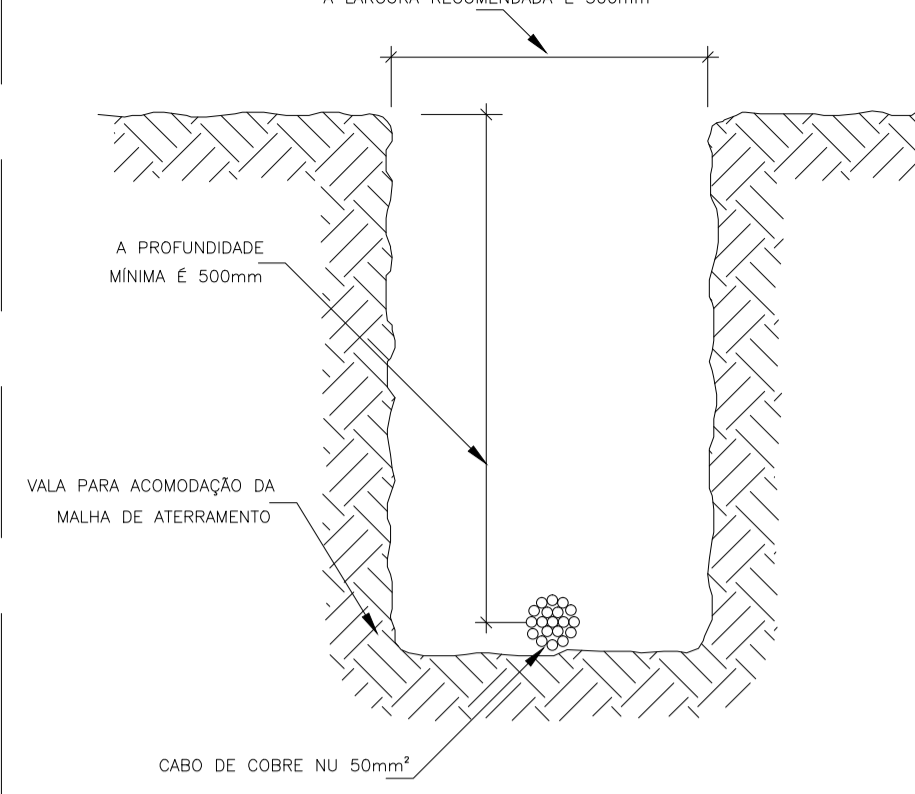
DETALHE 01 – CAPTAÇÃO COM BARRA CHATA DE ALUMÍNIO SEM ESCALA



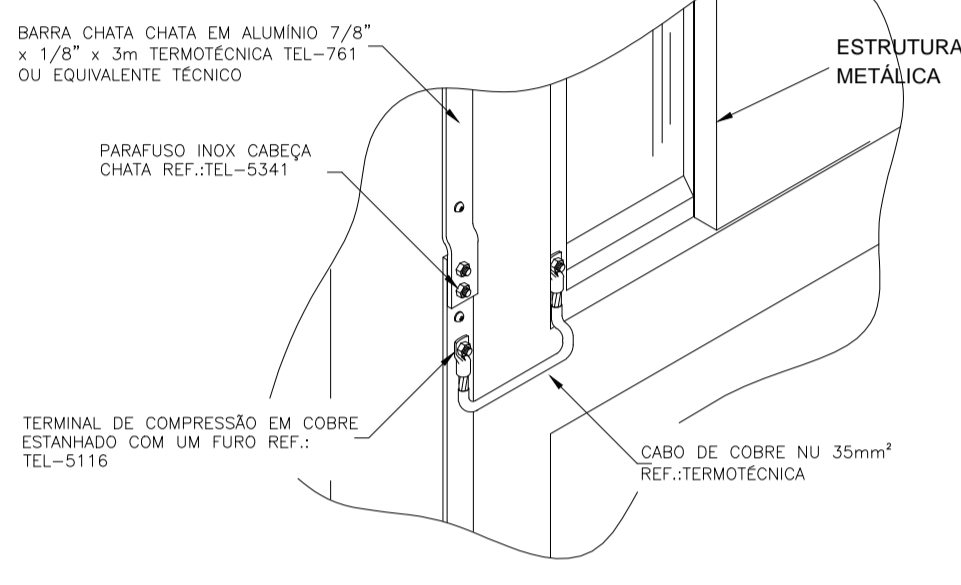
DETALHE 02: CONEXÃO DA DESCIDA EM BARRA CHATA DE ALUMÍNIO COM O ATERRAMENTO SEM ESCALA



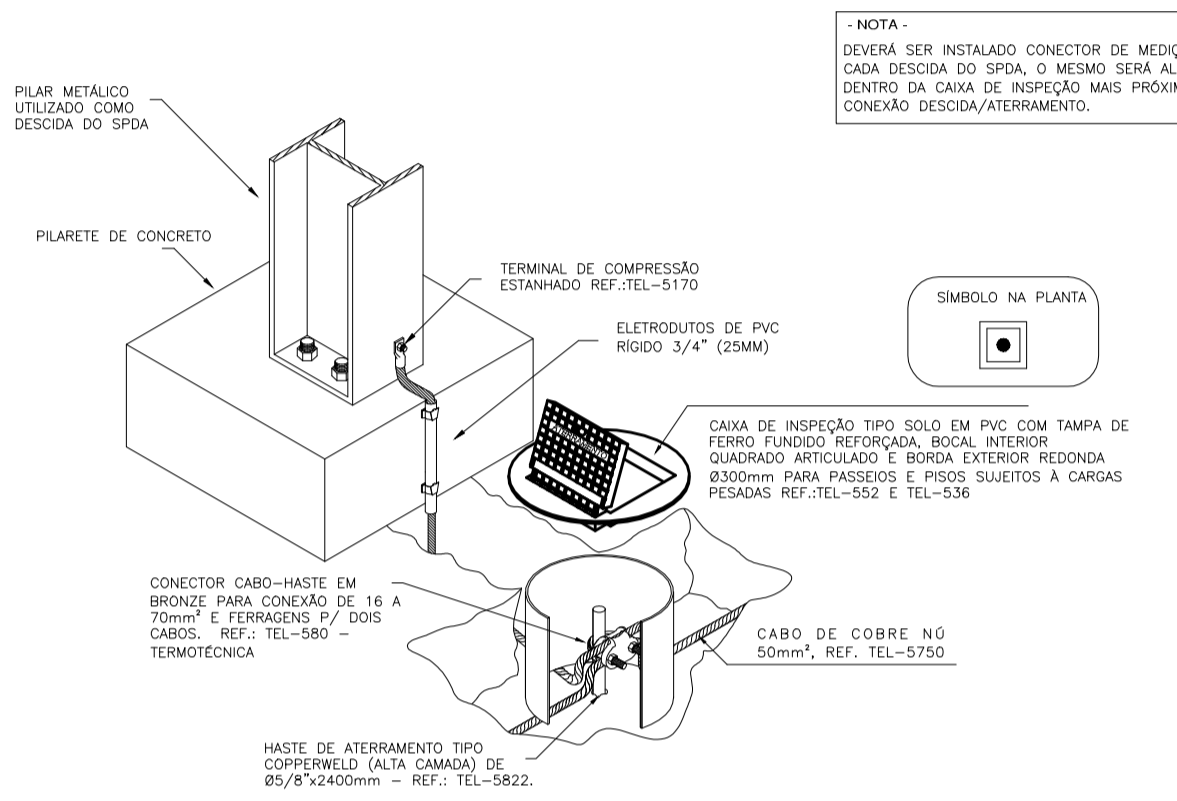
DETALHE 03: VALA DA MALHA DE ATERRAMENTO SEM ESCALA



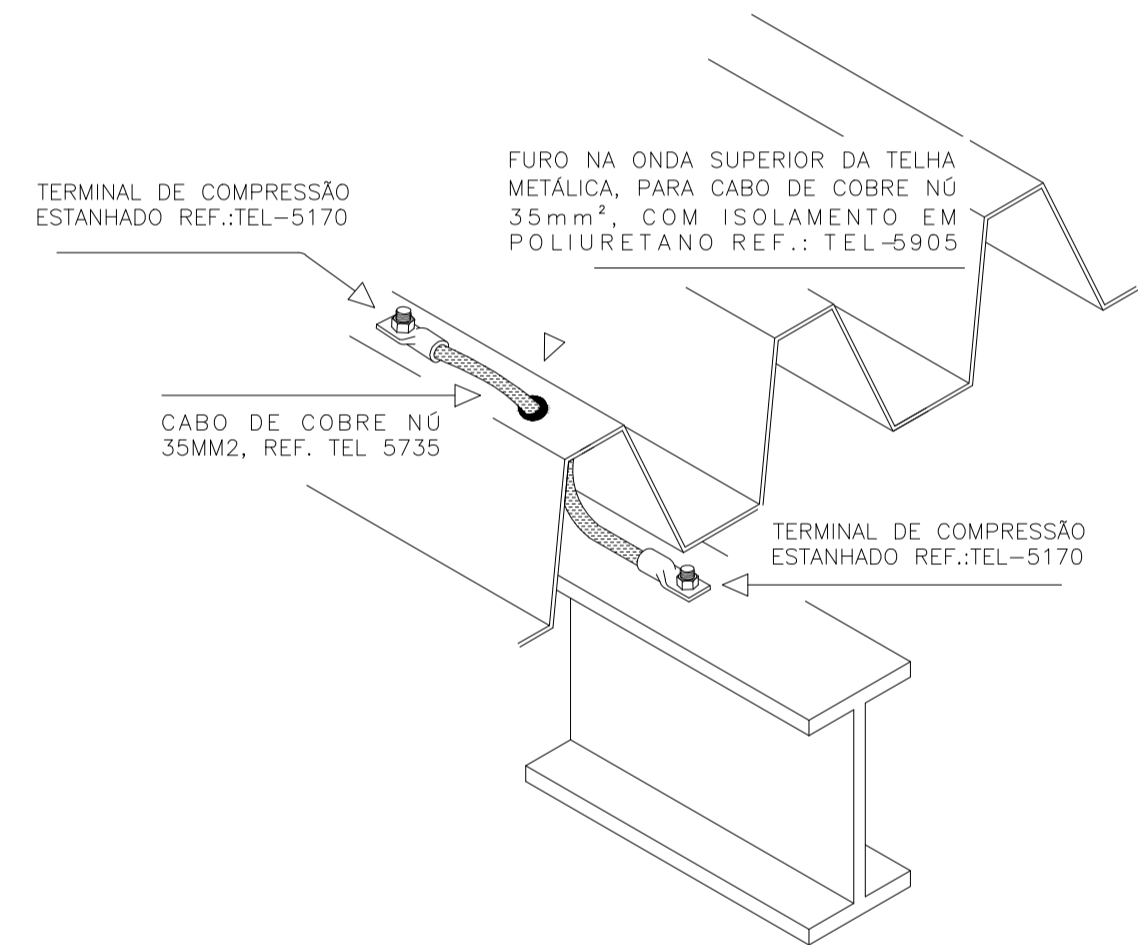
DETALHE 04: CONEXÃO EM ESTRUTURAS METÁLICAS SEM ESCALA



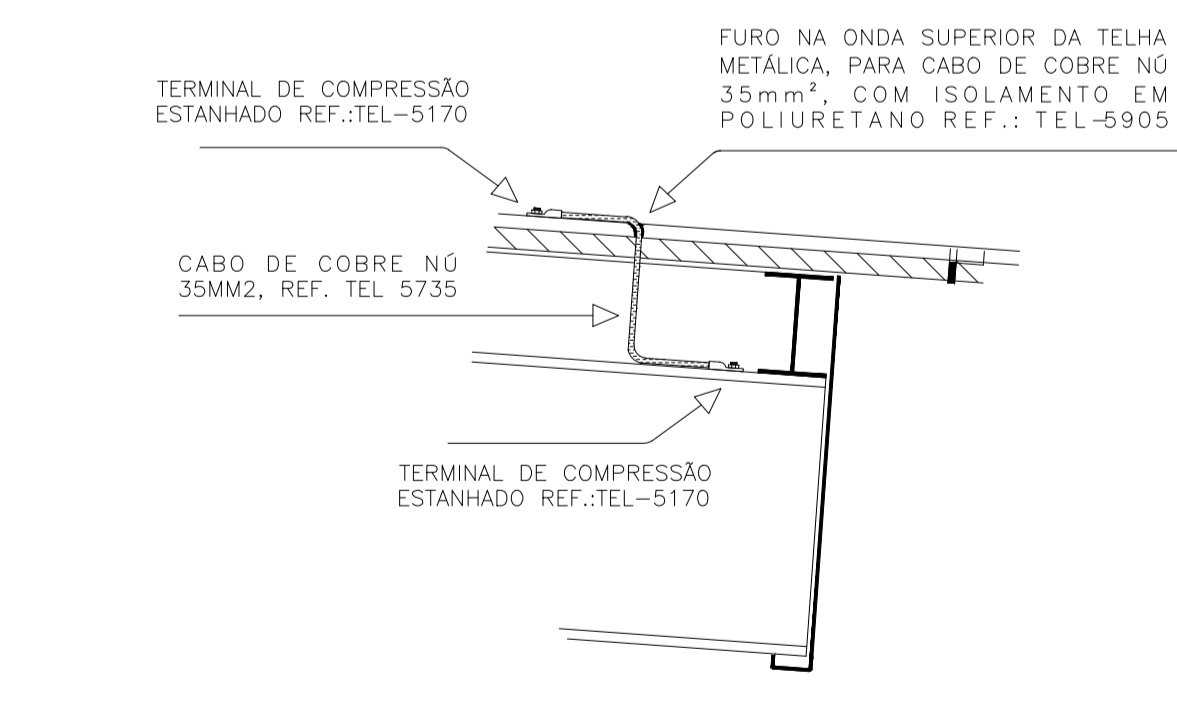
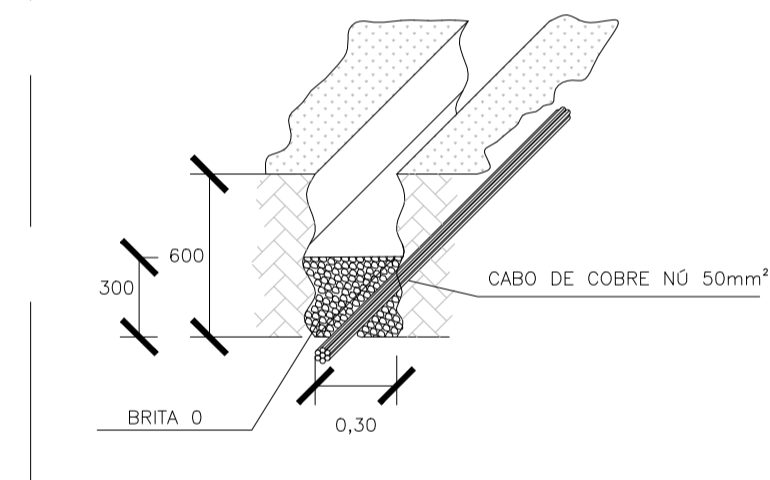
DETALHE 05: DESCIDA DO SPDA EM PILAR METÁLICO SEM ESCALA



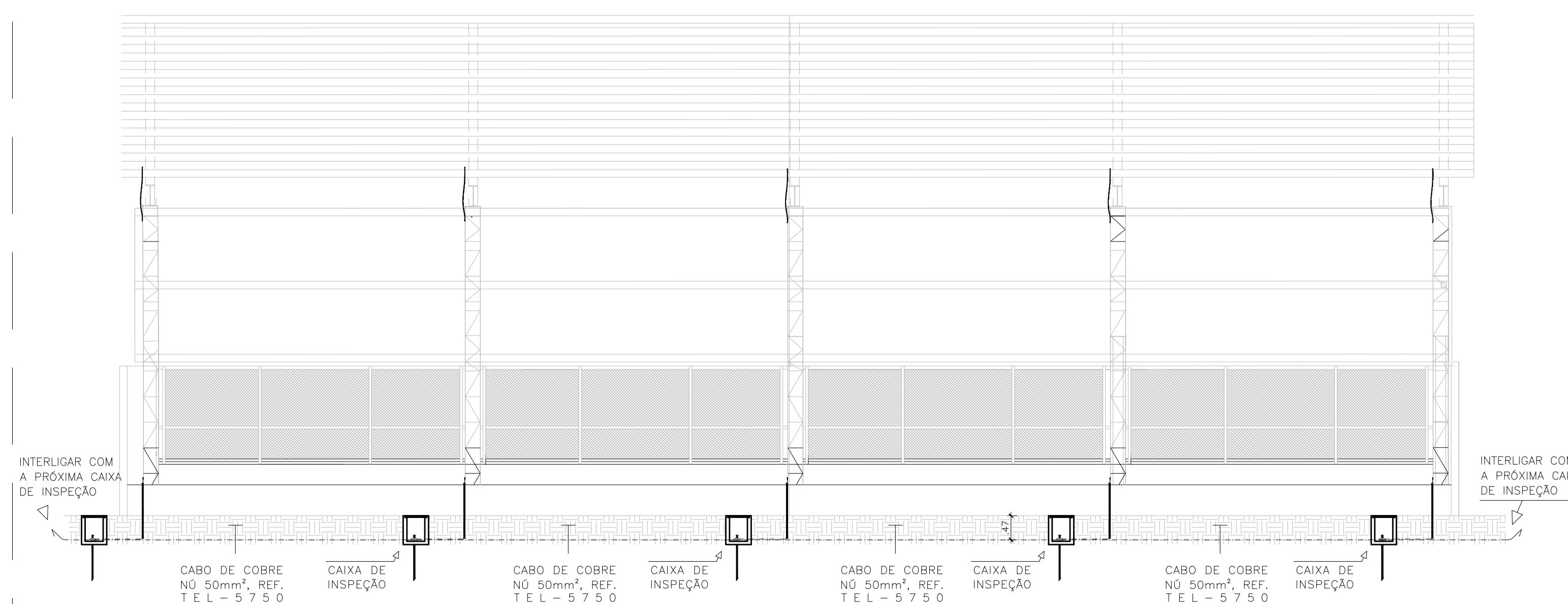
DETALHE 06 – PERFURAÇÃO PARA INTERLIGAÇÃO DA TELHA À ESTRUTURA METÁLICA SEM ESCALA



DETALHE 07: VALA PARA PASSAGEM DO CABO DE ATERRAMENTO – (SPDA) INTERNO A EDIFICAÇÃO SEM ESCALA



VISTA LATERAL QUADRA SEM ESCALA



SIMBOLOGIA:

---	BARRA CHATA EM ALUMÍNIO 7/8" x 1/8" x 3m
—	CABO DE COBRE NÚ 35MM ² , REF. TEL 5735
—	CABO DE COBRE NÚ 50mm ² , REF. TEL-5750
●	(ALTA CAMADA) DE Ø5/8"x2400mm – REF.: TEL-5822.
□	CAIXA DE INSPEÇÃO EM PVC (TEL-552), C/ TAMPA REFORÇADA EM FERRO FUNDIDO (TEL-536). REF.: TERMOTÉCNICA OU EQUIVALENTE.

–NOTAS:

- PARA CADA DESCIDA, DEVERÁ SER INSTALADA UMA HASTE DE ATERRAMENTO, ESTAS HASTES SERÃO INTERLIGADAS ENTRE SI, POR MEIO DE CABO DE COBRE NÚ 50MM², A NO MÍNIMO 50cm DE PROFUNDIDADE DO SOLO.
- TODAS AS CONEXÕES DA MALHA DE FARADAY SEJAM CABO A CABO, OU CABO A SUPERFÍCIE DE AÇO DEVERÃO SER EXECUTADAS COM CONECTORES APROPRIADOS, QUANDO MENCIONADOS EM PROJETO. 03 – DEVERÁ SER FEITA A EQUALIZAÇÃO DE POTENCIAIS DAS MALHAS DE ATERRAMENTO ELÉTRICO, TELEFÔNICO, MASSAS METÁLICAS, ETC.
- EM CADA CABO DE DESCIDA DEVERÁ SER INSTALADO UM CONECTOR DE MEDIÇÃO, O MESMO DEVERÁ FICAR ALOCADO DENTRO DA CAIXA DE INSPEÇÃO, QUANDO UTILIZAR CABOS COMO DESCIDAS ATÉ O SUBSISTEMA DE ATERRAMENTO.
- APÓS A INSTALAÇÃO E CONEXÃO DE TODA A MALHA, DEVERÁ SER FEITA UMA MEDIÇÃO DE RESISTÊNCIA DE ATERRAMENTO EM CADA CONECTOR DE MEDIÇÃO, CASO ESTA MEDIÇÃO ENCONTRE VALORES SUPERIORES A 10, AGRESCENTAR NOVAS HASTES, AFIM DE ATINGIR R <= 10 Ω

CLASSE DE PROTEÇÃO DO SPDA

O nível de proteção para o projeto do SPDA conforme a análise de risco foi definida para o " NÍVEL 2 ".

05			
04			
03			
02			
01			
N.º	DESCRIÇÃO	RESP.	DATA

REVISÃO

<p>SEDU</p>	<p>GOVERNO DO ESTADO DO ESPÍRITO SANTO</p> <p>SECRETARIA DE ESTADO DA EDUCAÇÃO - SEDU</p>	<p>epc</p>	
	<p>GERÊNCIA DE REDE FÍSICA ESCOLAR</p>		
	<p>REFORMA NA EEEFM CAMPINHO</p>		

<p>ENDEREÇO: RUA PINGO DE OURO, S/N – CAMPINHO DA SERRA I, SERRA, ES, 29178–029</p>			
FRANCHA: SPDA	PROJETO: INSTALAÇÕES DE SPDA		
SUBSECRETÁRIO ESTADUAL: AURÉLIO MENECELLI RIBEIRO	ESCALA: INDICADA	UNIDADE: METRO	
GERENTE DA GERRE: MARCELO AMORIM GONÇALVES	CREA-MG: 64866/D	VISTO:	
COORDENADOR GERAL: EDSON DE OLIVEIRA PIRES	CREA-ES: 013366/D	VISTO:	
COORDENADOR ELETRICISTA EPC: FELIPE DE BRITO AURÉLIO	VISTO:		
AUTOR PROJETO: AUTOR DO PROJETO	CREA-MG: 165022/D	201300890	
RESPONSÁVEL TÉCNICO: VITOR DAMASCENO SALES	DESENHO:	VISTO:	
ARQUIVO: L2SER03–02–SP–R00.dwg			

REFERÊNCIA: DETALHES DAS MONTAGENS	FOLHA: 02
FORMATO: A1	REVISÃO: 02
OBSERVAÇÕES:	DATA: OUTUBRO/2019
	VISTO:
	REVISÃO: